



Boring holders for drills with indexable inserts form E1
Portes forets pour forets à plaquettes réversibles forme E1

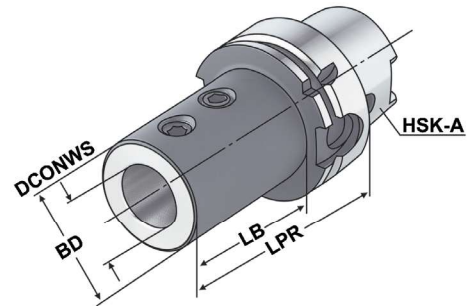
(DIN 69893-1 | HSK-A)



Verwendung:
Zur Aufnahme von allen nach DIN 6595 genormten Vollbohrern mit Zylinder-schaft.

Application:
For all solid drills with cylindrical shank according to DIN 6595.

Application:
Pour le serrage de forets à queue cylindrique suivant DIN 6595.



ISO 12164	Form A	$\leq 4\mu\text{m}$	G6.3 15.000 min ⁻¹	RFID Chip	ISO 9766	E1	H4
-----------	--------	---------------------	-------------------------------------	-----------	----------	----	----

Bestell-Nr. Order no. Référence	HSK	DCONWS	LPR	BD	LB
A63.51.20	HSK-A 63	20	80	40	54
A63.51.25	HSK-A 63	25	90	45	59
A63.51.32	HSK-A 63	32	90	52	63
A63.51.40	HSK-A 63	40	105	63	73

5

Lieferumfang: Mit Spannschrauben
Delivery: With clamping screws
Livraison: Avec vis de serrage

